

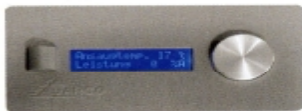


**SCHORNSTEIN TECHNISCHES SPEZIALGESCHÄFT – DAS FACHGESCHÄFT FÜR MODERNE HEIZTECHNIK**

## Warmluft-Ventilator

### Warmluft-Ventilator OPEN AIR >POWER<

für eine problemlose Warmluftverteilung im ganzen Haus.  
Fördermenge bis 1.000 m<sup>3</sup>/h stufenlos regelbar.  
Leicht einzubauen oder nachzurüsten.  
CE-geprüft.

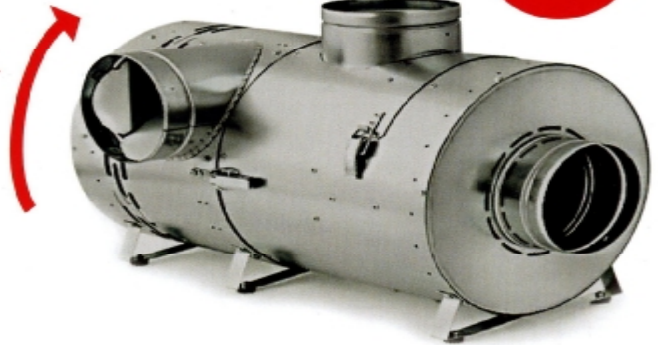


elektronische Steuerung



manuelle Regelung

Warmluftaustritts-  
Stutzen in  
**17 Positionen**  
drehbar!

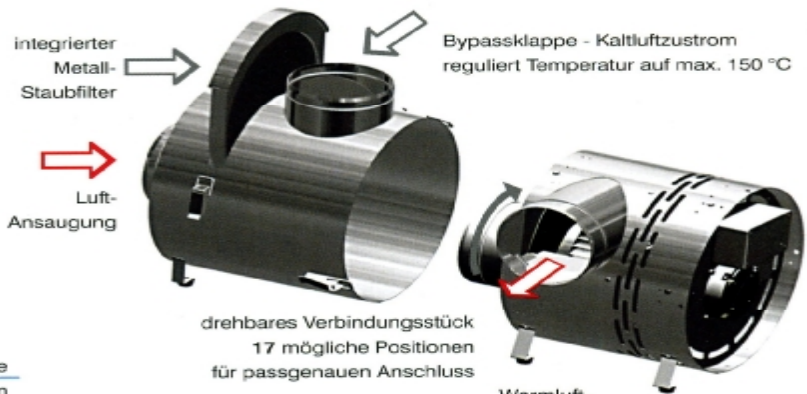


#### elektronische Steuerung - automatisch oder manuell

Die Funktionen des Warmluftventilators werden über ein elektronisches Steuerungssystem geregelt.  
**'Automatisch' gewählt:** Start und Stop des Ventilators automatisch nach vorbestimmter Heizkammertemperatur.  
Die intelligente Steuerung wählt dabei die optimale Drehzahl in Abstimmung auf die aktuelle Temperatur.  
**'Manuell' gewählt:** Start und Stop des Ventilators von Hand. Die Leistung ist hier über 10 Stufen regelbar.  
Auf dem LCD-Display können die aktuelle Heizkammertemperatur und die gewählte Leistungsstufe abgelesen werden.

#### Funktionsweise

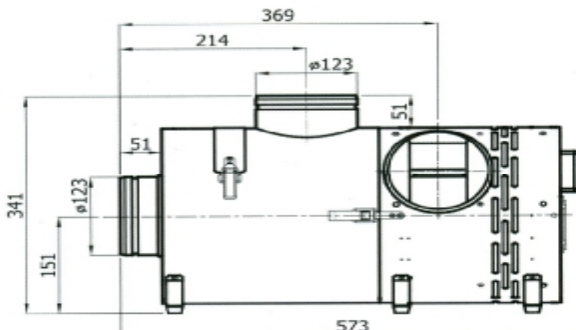
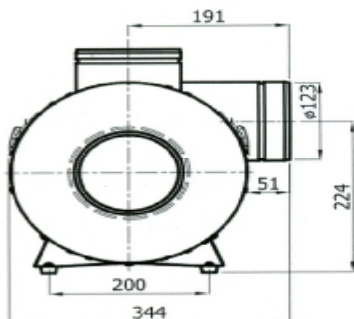
Die Warmluft wird vom Ventilator an der Heizkammerdecke des Heizeinsatzes abgesaugt und durch einen integrierten Metall-Staubfilter geleitet. Über Stahlrohre, Aluflexrohre, Flachkanäle, Luftverteiler und Absperklappen kann die Wärme optimal verteilt werden.



#### Warmluft-Ventilator Open Air >Power<

Modell	Fördermenge	Maße
1	max. 400 m <sup>3</sup> /h	573 x 344 x 341 mm
2	max. 600 m <sup>3</sup> /h	595 x 377 x 376 mm
3	max. 1.000 m <sup>3</sup> /h	633 x 377 x 376 mm

temperaturbeständig bis 150 °C  
CE-geprüft



Abmessungen für  
Open Air Power Modell 1  
max. Stromverbrauch: 40 Watt