



## Systemkomponenten & Zubehör

Zubehör für alle Schornsteinsysteme

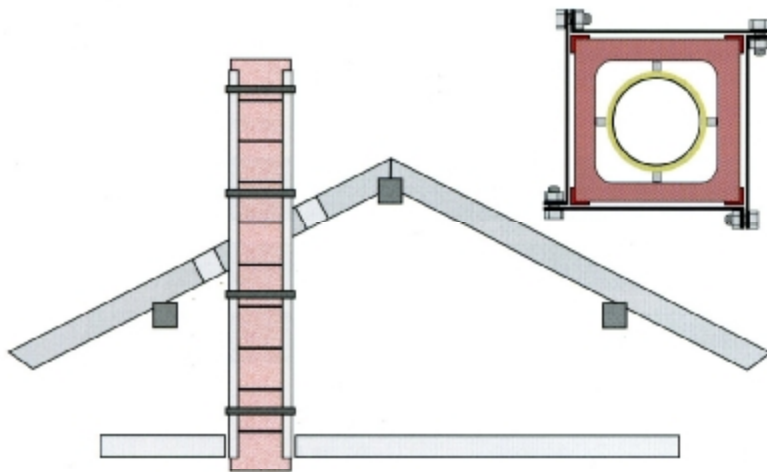
<p><b>Standsicherheitskonstruktionen Eckbewehrungsset</b> max. Höhe über Dach = 3,0 m</p> <p><b>Statikset für Eckbewehrung EBS3 (Höhe über Dach max. 1,5 m)</b> beinhaltet Gewindestangen, Einsetzbuchsen, Verbindungsmuffen &amp; Vergussmörtel</p> <p><b>Statikset für Eckbewehrung EBS4 (Höhe über Dach max. 2,0 m)</b> beinhaltet Gewindestangen, Einsetzbuchsen, Verbindungsmuffen &amp; Vergussmörtel</p> <p><b>Statikset für Eckbewehrung EBS6 (Höhe über Dach max. 3,0 m)</b> beinhaltet Gewindestangen, Einsetzbuchsen, Verbindungsmuffen &amp; Vergussmörtel</p>	
<p><b>Standsicherheitskonstruktionen Schornsteinhalter</b></p> <p>Schornsteinhalter für die Auf- o. Untersparrenmontage incl. Befestigungsmaterial</p>	
<p><b>Zubehör für die Dacheindichtung</b></p> <p>Schornsteineinfassung verzinkt Dachneigung &amp; Außenmaße 32,0 - 55,0 cm einstellbar Weitere Größen auf Anfrage</p> <p>Verlängerungen für Schornsteineinfassung</p>	
<p><b>Fertigfuss</b> Höhe OSMOTEC-Fertigfuss: ca. 1,25 m Höhe nisott-Fertigfuss: ca. 1,00 m</p> <p>Fertigfuss Einzügig mit / ohne Multifunktionsschacht</p> <p>Fertigfuss Mehrzügig mit / ohne Multifunktionsschacht</p>	
<p><b>Edelstahl-Abdeckplatten</b></p> <p>V2A Abdeckplatte matt (ein- oder mehrzügig)</p>	
<p><b>Zubehör für den Feuerstätten-Anschluss</b></p> <p>Feuerstätten-Anschluss-Set STD (nur geeignet bei vorhandenem Rauchrohranschluß) Länge max. 50 cm (Längere Ausführungen auf Anfrage)*</p> <p>Feuerstätten-Anschluss-Set RAS+ (bei fehlenden Rauchrohranschlußstützen) Länge max. 50 cm (Längere Ausführungen auf Anfrage)*</p> <p>Doppelwandfutter lose</p> <p>Mineralfaser-Dichtschnur (nicht brennbar)</p>	

Neu  
Neu

Neu

# Systemkomponenten & Zubehör

## Standsicherheitskonstruktionen



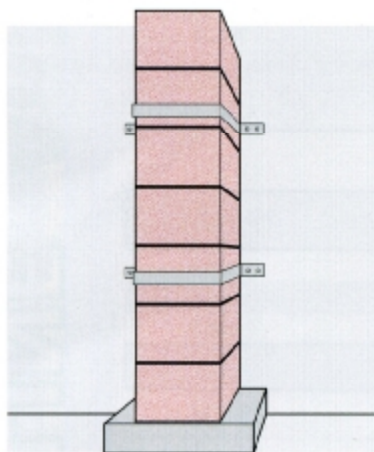
Standsicherheitskonstruktion aus verz. Stahlwinkeln und Umspannungsbändern

### Standsicherheitskonstruktionen Statikkorsett

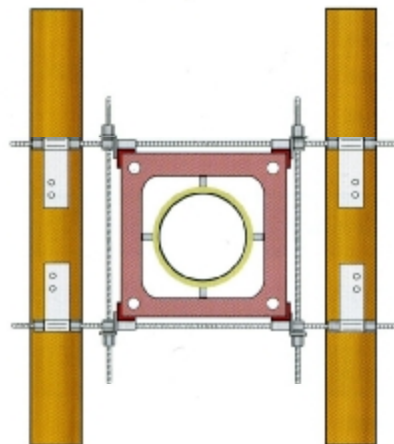
max. Höhe über Dach = 4,0 m

4 Stk. Stahlwinkel verzinkt L50x5 mm St37

4-teiliges Umspannungsband aus verz. Flachstahl 40x5 mm incl. Schrauben & Muttern



Umspannungsbänder zur Aussenwandmontage



Schornsteinhalter zur Auf- o. Untersparrenmontage

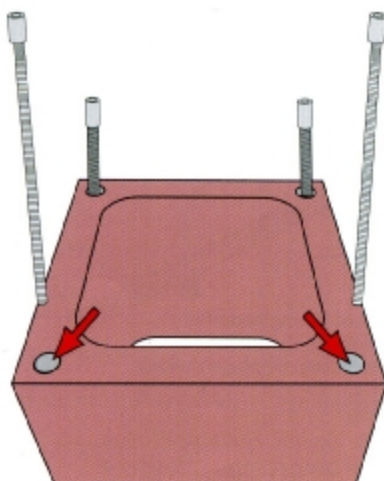
### Standsicherheitskonstruktionen Wandhalter

Bedarf: 1 Stück / 2,5 m

Wandhalter für die Außenwandmontage incl. Schrauben und Dübel

### Standsicherheitskonstruktionen Schornsteinhalter

Schornsteinhalter für die Auf- o. Untersparrenmontage incl. Befestigungsmaterial



### Standsicherheitskonstruktionen Eckbewehrungsset

max. Höhe über Dach = 3,0 m

Statikset für Eckbewehrung EBS3 (Höhe über Dach max. 1,5 m) beinhaltet Gewindestangen, Einsetzbuchsen, Verbindungsmuffen & Vergussmörtel

Statikset für Eckbewehrung EBS4 (Höhe über Dach max. 2,0 m) beinhaltet Gewindestangen, Einsetzbuchsen, Verbindungsmuffen & Vergussmörtel

Statikset für Eckbewehrung EBS6 (Höhe über Dach max. 3,0 m) beinhaltet Gewindestangen, Einsetzbuchsen, Verbindungsmuffen & Vergussmörtel